

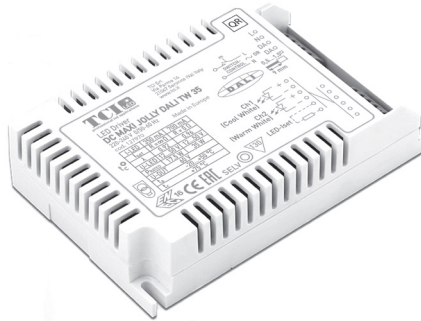
MAXI JOLLY DALI TW - 2 CHANNELS



Direct current dimmable electronic drivers with 2 CHANNELS
Alimentatori elettronici regolabili in corrente continua con 2 CANALI

Made in Europe

DT8 constant CURRENT



Accessories not supplied - Accessori non a corredo	
Article - Articolo	Code - Codice
(5) Strain relief for independent use (set of 1 pcs) (5) Coperchietto per uso indipendente (set di 1 pz)	127972
SR-2400 RB-CCT (12.4)	181206
BLL DALI INTERFACE (W.3) BLL to DALI TW	135009
HTW PROGRAMMING TOOL	127097
SR-2400 PS (6)	181200
SR-2400 P (6)	181202

LINK TO DOWNLOAD PROGRAMMING SOFTWARE
LINK PER SCARICARE SOFTWARE DI PROGRAMMAZIONE
www.tci.it/TCI_tools/HTW_PROGRAMMING_TOOL.zip

3.1.8

Dimmable multipower 2 CHANNELS drivers - Compact case - DALI
Alimentatori multipotenza regolabili con 2 CANALI - Formato compatto - DALI

Rated Voltage
Tensione Nominale
220 ÷ 240 V

Frequency
Frequenza
50-60 Hz

AC Operation range
Tensione di utilizzo AC
198 ÷ 264 V

Power - Potenza
4 ÷ 45 W

iTHD
≤ 15% (1)

Stand by power
≤ 0,5 W

Output current ripple
≤ 3% (1)

Standards compliance

- EN 55015
- EN 61000-3-2
- EN 61000-3-3
- EN 61347-1
- EN 61347-2-13
- EN 61547
- EN 62384
- EN 62386-101
- EN 62386-102
- EN 62386-207
- EN 62386-209 (5)

Max. pcs for CB B16A

- (see page info17)
- 35W: 53 pcs
- 45W: 34 pcs

In rush current

- 35W: 23A 120μsec
- 45W: 29A 153μsec

Article Articolo	Code Codice	P out ⁽³⁾ W	V out DC ⁽¹⁾	I out DC	Default I out DC	U out V	ta °C	tc °C	λ max. Power Factor	η max. Efficiency ⁽¹⁾
DC MAXI JOLLY DALI TW 35	127970	4...35	12...50	350...700 mA cost.	350 mA	60	-20...+50	75	0,92 C - 0,96	> 88 %
DC MAXI JOLLY DALI TW 45	127971	12...45	25...50	500...900 mA cost.	500 mA	60	-20...+50 ⁽²⁾	75	0,93 C - 0,97	> 88 %

(1) Referred to $V_m = 230$ V, 100% load - Riferito a $V_m = 230$ V, carico 100%

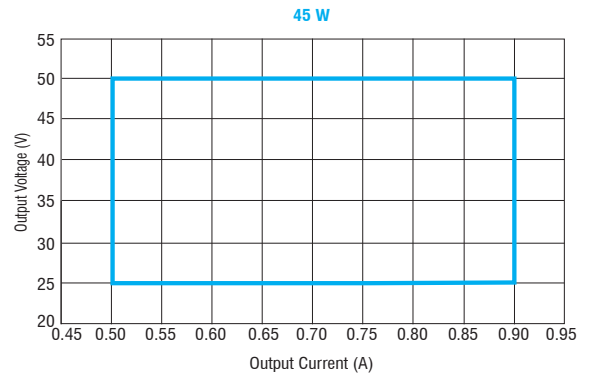
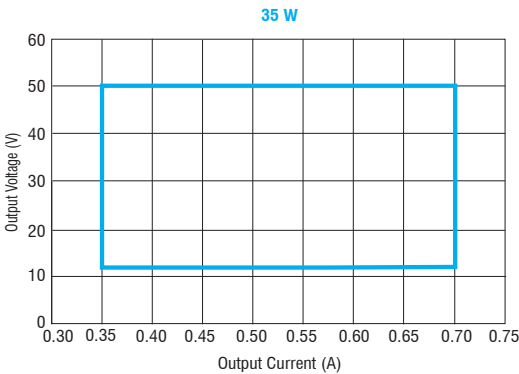
(2) For independent use: -20...+45°C

(3) Current and power are divided into 2 channels according to the chosen CCT and module specifications.

Total maximum power of the 2 channels can't exceed given Poutmax.

La corrente e la potenza sono divise nei 2 canali in proporzione al CCT scelto e alle specifiche del modulo.

La potenza massima totale dei 2 canali non può eccedere la Poutmax.



Programmed Range

Features

- Multipower driver with 2 channels to control colour temperature of TW LED modules.
- DALI type 8 compatible. One DALI address for the 2 output channels to control colour temperature.
- Driver for built-in use.
- It can be used for lighting equipment in protection class I and II.
- (5) IP20 class II independent driver (only with optional strain relief), for indoor use.
- Active Power Factor Corrector.
- (4) Analogical input (NTC) for thermal sensor connection.
- Current regulation ±5 % including temperature variations.
- Input and output terminal blocks on the same side (wire cross-section up to 1,5 mm² / AWG15).
- Protections:
 - against overheating and short circuits;
 - against mains voltage spikes;
 - against overloads.
- Thermal protection = C.5.e.

Caratteristiche

- Alimentatore multipotenza con 2 canali per controllare la temperatura colore dei moduli LED TW.
- Compatibile con DALI type 8. Un indirizzo DALI per 2 canali di uscita per controllare la temperatura colore.
- Alimentatore da incorporare.
- Utilizzabile per apparecchi di illuminazione in classe di protezione I e II.
- (5) Alimentatore indipendente IP20 classe II (solo con coperchietto accessorio), per uso interno.
- (4) Entrata analogica (NTC) per connessione sensore termico.
- PFC attivo.
- Corrente regolata ±5 % incluse variazioni di temperatura.
- Morsetti di entrata e uscita sullo stesso lato (sezione cavo fino a 1,5 mm² / AWG15).
- Protezioni:
 - termica e cortocircuito;
 - contro le extra-tensioni di rete;
 - contro i sovraccarichi.
- Protezione termica = C.5.e.

MAXI JOLLY DALI TW - 2 CHANNELS



Direct current dimmable electronic drivers with 2 CHANNELS
Alimentatori elettronici regolabili in corrente continua con 2 CANALI

Made in Europe



IP 20



SCREW FIXING

Ø85
3,35"

Weight - Peso gr. 220 / 7,7 oz.
Pcs - Pezzi -

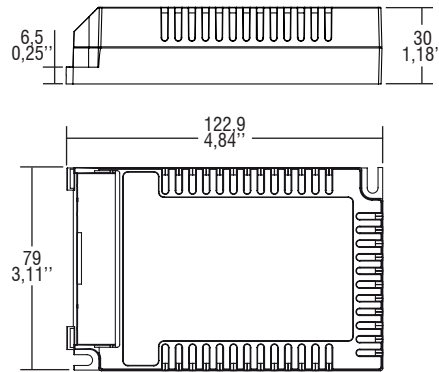
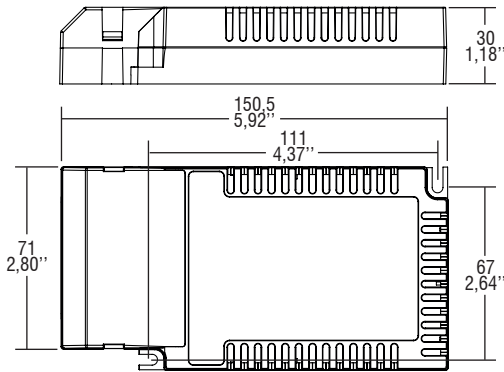


BUILT-IN

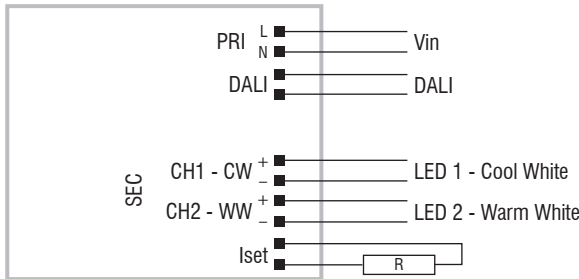


Weight - Peso gr. 195 / 6,8 oz.
Pcs - Pezzi -

⁽²⁾ **ONLY WITH OPTIONAL STRAIN RELIEF**
SOLO CON COPERCHIETTO OPZIONALE



Wiring diagram - Schema di collegamento (Max. LED distance: 5 m - Massima distanza LED: 5 m)



TW diagram - Collegamento TW

Rset (kOhm)	OPEN CIRCUIT	13,30	12,70	11,80	11,00	10,50	10,00	9,10	8,66	8,25	8,06
Iout (mA)	DEFAULT CURRENT	375	400	425	450	475	500	550	575	600	625

Rset (kOhm)	7,68	7,50	7,15	6,81	6,65	6,49	6,20	6,04	5,90	5,76	SHORT CIRCUIT
Iout (mA)	650	675	700	725	750	775	800	825	850	875	MAX CURRENT

$$I_{out} [A] = 5000 / R_{set} [\Omega]$$

$I_{out} \pm 5\%$

Operation Mode

- Features DALI type 8 - TW dimming (0/0,2 - 100 %):
 - memory function for sets or light groups;
 - recall of stored functions;
 - ⁽⁵⁾ the DALI colour control functionality has not been verified.
 - Designed to work with DALI-2 systems.
 - Default dimming AM+PWM: 0,2-20% PWM 750/1500 Hz + 20-100% AM.**
 - 2% minimum dimming level during colour temperature control.**
 - Output current programmable by PROGRAMMING TOOL via DALI or by external resistor (see table at page info14).
 - ⁽⁴⁾ Multipurpose terminal Iset/NTC for current setting (default) or external overtemperature protection; programmable by PROGRAMMING TOOL.
 - CLO (Constant Light Output) programmable by PROGRAMMING TOOL.
 - Settable output current according to LEDset (see page info14).
- For additional details for regulations see pages info12-14.

Modalità di funzionamento

- Caratteristiche della regolazione DALI type 8 - TW (0/0,2 - 100 %):
 - funzione di memoria per scenari o gruppi luminosi;
 - richiamo di funzioni memorizzate;
 - ⁽⁵⁾ la funzionalità controllo colore DALI non è stata verificata.
 - Progettato per funzionare con sistemi DALI-2.
 - Regolazione default AM+PWM: 0,2-20% PWM 750/1500 Hz + 20-100% AM.**
 - 2% livello minimo di regolazione durante il controllo della temperatura colore.**
 - Corrente di uscita programmabile tramite PROGRAMMING TOOL attraverso DALI o resistenza esterna (vedi tabella pagina info14).
 - ⁽⁴⁾ Morsetto multifunzione Iset/NTC per settaggio corrente (default) o protezione sovratemperatura esterna; programmabile tramite PROGRAMMING TOOL.
 - CLO (Constant Light Output) programmabile tramite PROGRAMMING TOOL.
 - Corrente di uscita programmabile secondo LEDset (vedi pagina info14).
- Per ulteriori dettagli sulle regolazioni vedi pagine info12-14.

3.1.8

Dimmable multipower 2 CHANNELS drivers - Compact case - DALI
Alimentatori multipotenza regolabili con 2 CANALI - Formato compatto - DALI